

PANELES ACÚSTICOS

Hexa Celling

¡En Hexagono, cada lado es una sonido perfecto!

Paneles hexagonales, diseño biselado. La combinación ideal de funcionalidad acústica y vanguardista estilo, perfectos para crear ambientes únicos en paredes o suspendidos en cielorrasos y losas.

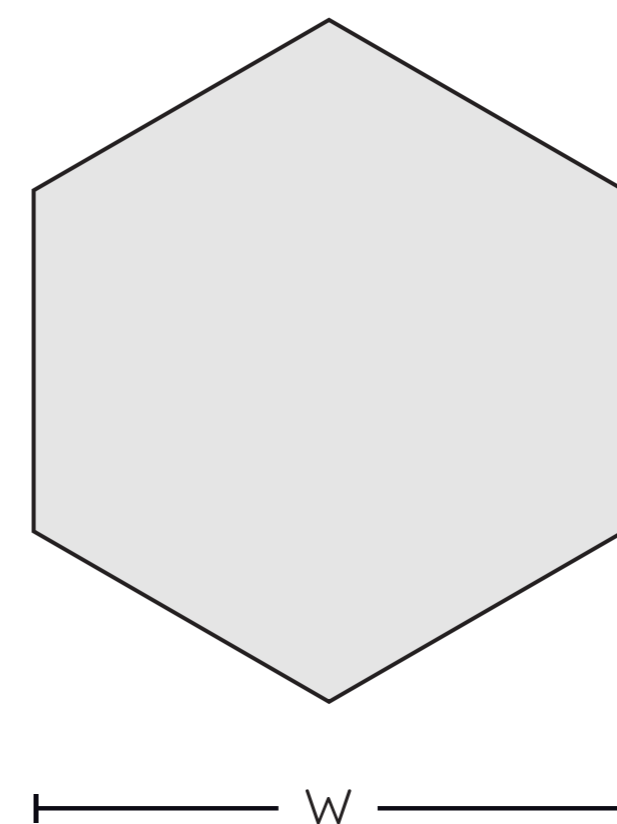
The logo for KUAJET, featuring the brand name in a white, sans-serif font enclosed within a white circular outline, set against a dark circular background.

KUAJET





Especificaciones técnicas



Modelo	1EPHEC240XX - 1EPHEC340XX
Espesor	12mm - 18mm
Superficie	Techo
Material	100% PET (60% reciclado)
Peso	1000 gr/uni - 1450 gr/uni
Tamaño máx.	H=400mm/W=800mm
Resistencia al fuego	B, S1, Class A



BS1-do



reciclable



no tóxico



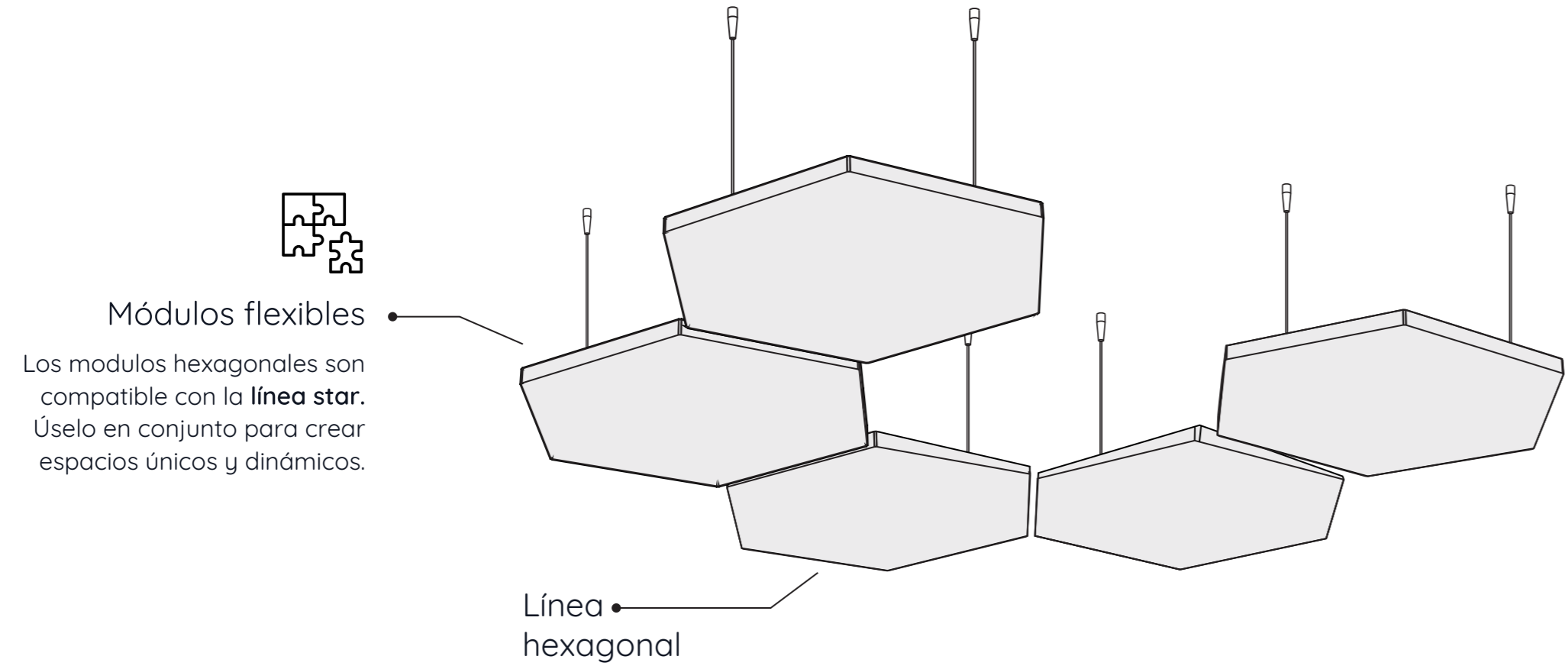
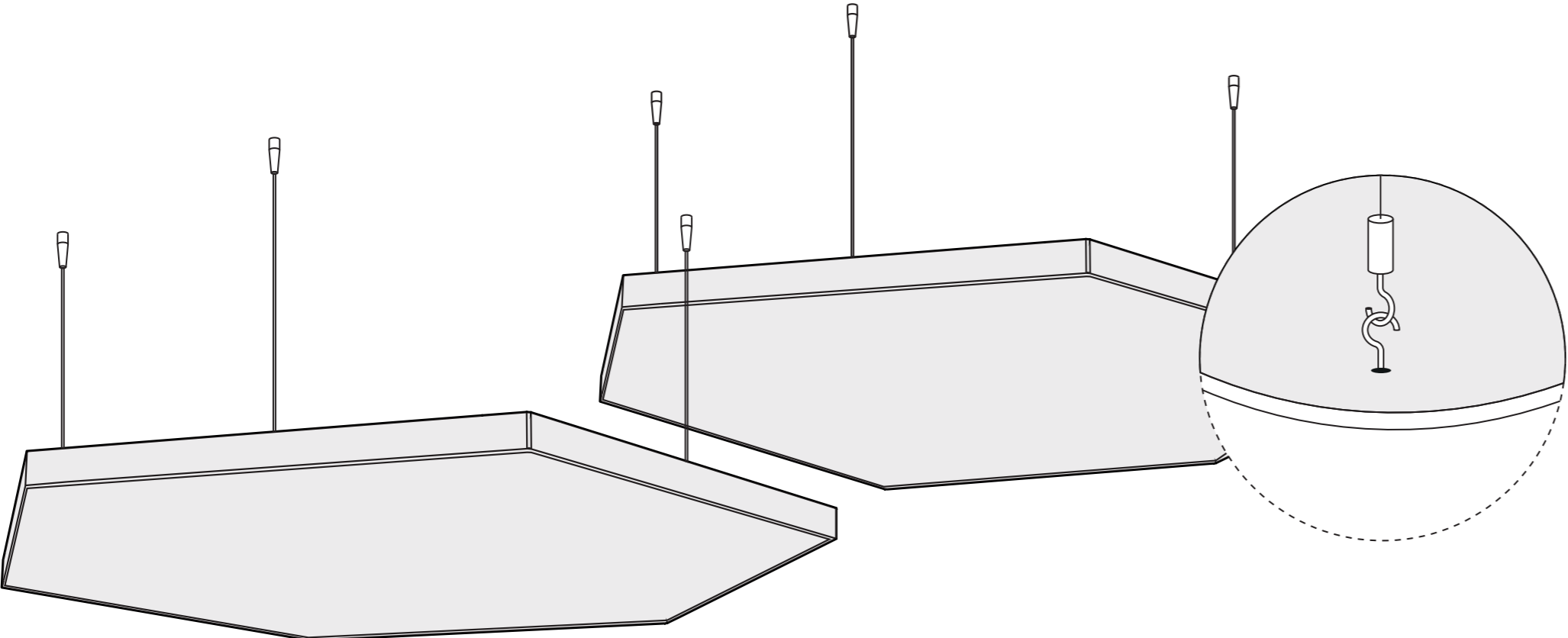
0.85

Color y tendencia.

Estamos a la vanguardia en diseño y tecnología para brindar la mayor eficacia acústica en nuestros paneles.



Especificaciones de producto



Prestaciones acústicas

Frequency / HZ	100	125	160	200	250	315	400	500	630	800	1000	1250	1600	2000	2500	3150	4000	α	NRC
without back cavity	0.01	0	0.01	0.03	0.05	0.07	0.11	0.17	0.25	0.35	0.46	0.55	0.61	0.69	0.78	0.82	0.89	0.34	0.35
back cavity 50mm	0.09	0.1	0.14	0.21	0.25	0.37	0.51	0.65	0.82	0.89	0.99	0.99	0.99	0.98	0.89	0.82	0.92	0.62	0.7
back cavity 100mm	0.18	0.23	0.34	0.44	0.49	0.71	0.87	0.89	0.96	0.98	0.99	0.99	0.75	0.78	0.93	0.87	0.92	0.72	0.8
back cavity 150 mm	0.29	0.39	0.5	0.66	0.85	0.89	1	0.97	1.01	0.93	0.8	0.08	0.87	0.9	0.88	0.87	0.91	0.79	0.9

