



PANELES ACÚSTICOS

High Line

Un diseño clásico
y pragmático.

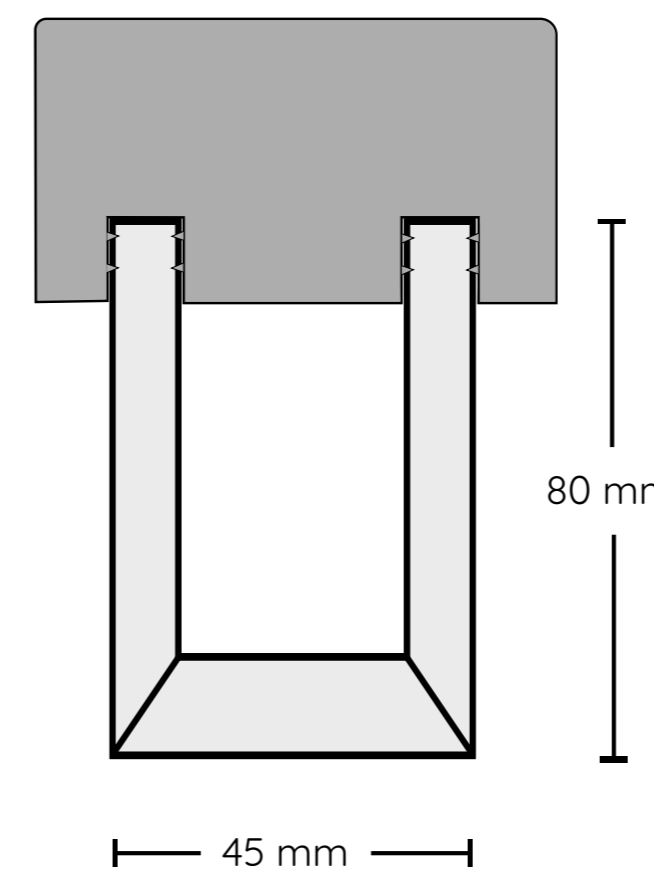
Lineal, pragmático y distinguido; perfecto para espacios que exigen eficiencia acústica elevada. La fusión magistral de función y belleza redefine la experiencia del entorno.



High Line

Resiste el desgaste, asegurando durabilidad excepcional en rendimiento y estética a lo largo del tiempo.

Especificaciones técnicas



Modelo	1EPA1HLSS00 - 1EPA1HLWS00 1EPA1HLS000 - 1EPA1HLW000
Espesor	9mm
Superficie	Techo
Material	100% PET (60% reciclado)
Peso	7kg x m ²
Tamaño (mm)	1100x2400/2700 mm
Resistencia al fuego	B, S1, Class A



BS1-do



reciclable



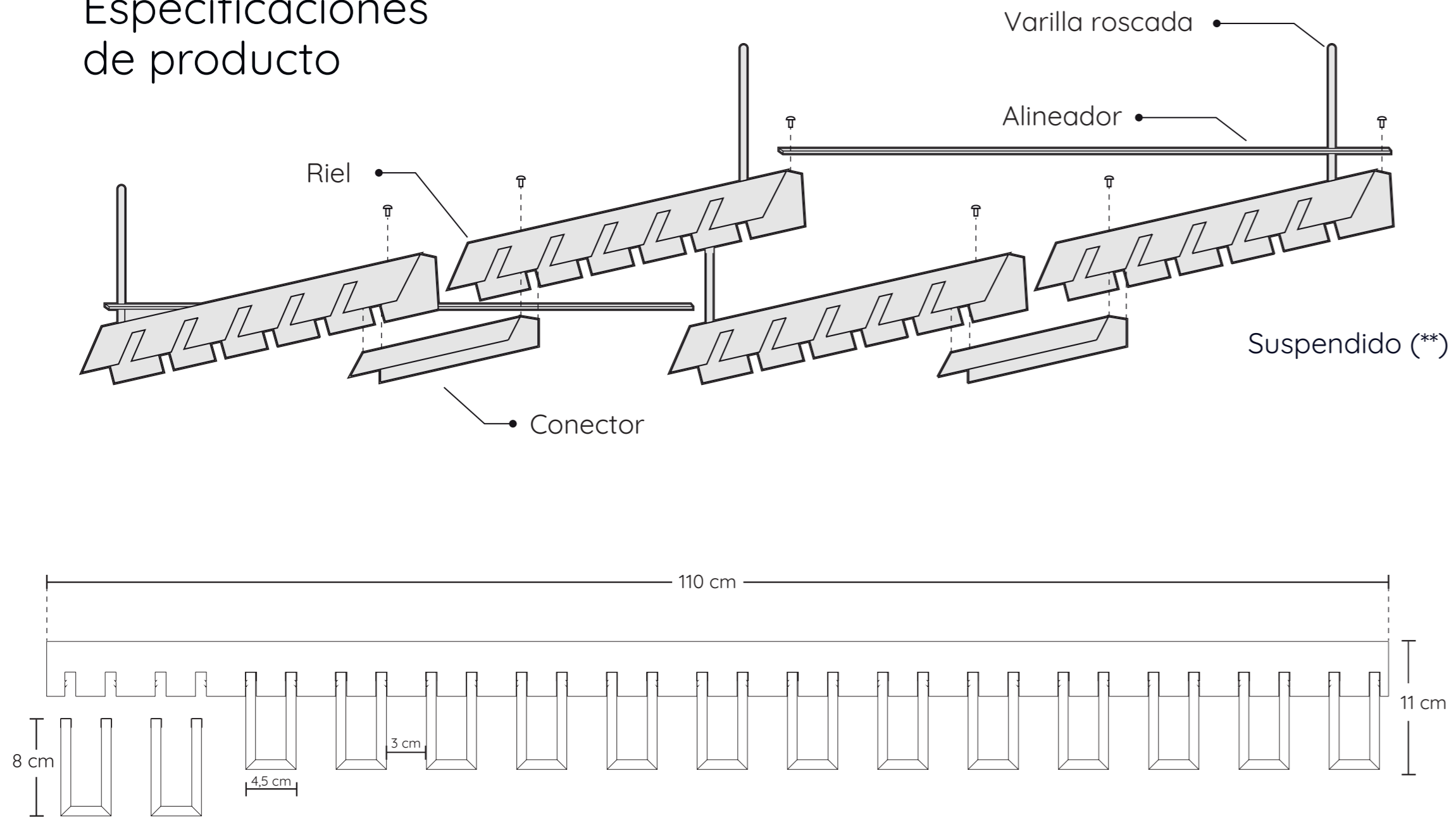
no tóxico



0.85



Especificaciones de producto



Detalles de Instalacion

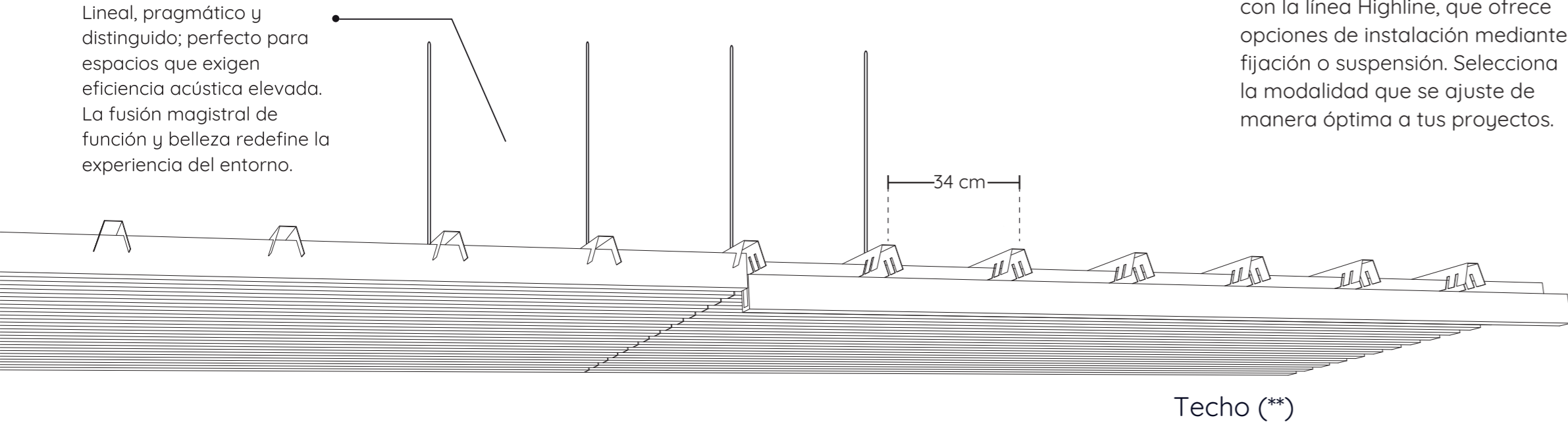


Montaje

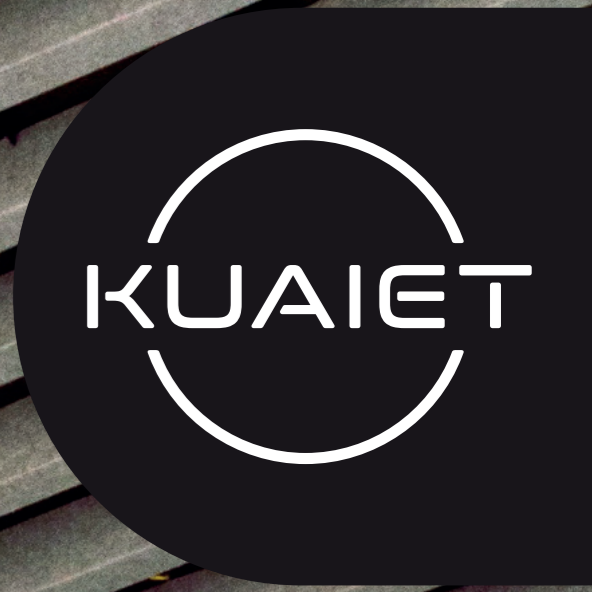
Descubre la versatilidad sin límites con la línea Highline, que ofrece opciones de instalación mediante fijación o suspensión. Selecciona la modalidad que se ajuste de manera óptima a tus proyectos.

Linea High Line

Lineal, pragmático y distinguido; perfecto para espacios que exigen eficiencia acústica elevada. La fusión magistral de función y belleza redefine la experiencia del entorno.



Techo (**)



Prestaciones acústicas

Frequency / HZ	100	125	160	200	250	315	400	500	630	800	1000	1250	1600	2000	2500	3150	4000	α	NRC
without back cavity	0.02	0.01	0.02	0.03	0.01	0.08	0.1	0.18	0.24	0.31	0.37	0.49	0.55	0.67	0.76	0.86	0.85	0.35	0.3
back cavity 50mm	0.11	0.15	0.16	0.25	0.29	0.4	0.58	0.66	0.77	0.94	0.9	0.87	0.84	0.81	0.78	0.78	0.85	0.61	0.65
back cavity 100mm	0.19	0.14	0.27	0.44	0.47	0.62	0.72	0.92	0.9	0.95	0.85	0.75	0.64	0.68	0.84	0.86	0.84	0.66	0.75
back cavity 150 mm	0.23	0.27	0.38	0.66	0.68	0.82	0.81	0.98	0.88	0.84	0.69	0.69	0.07	0.08	0.83	0.9	0.87	0.72	0.8

