



PANELES ACÚSTICOS

# Rack Circle

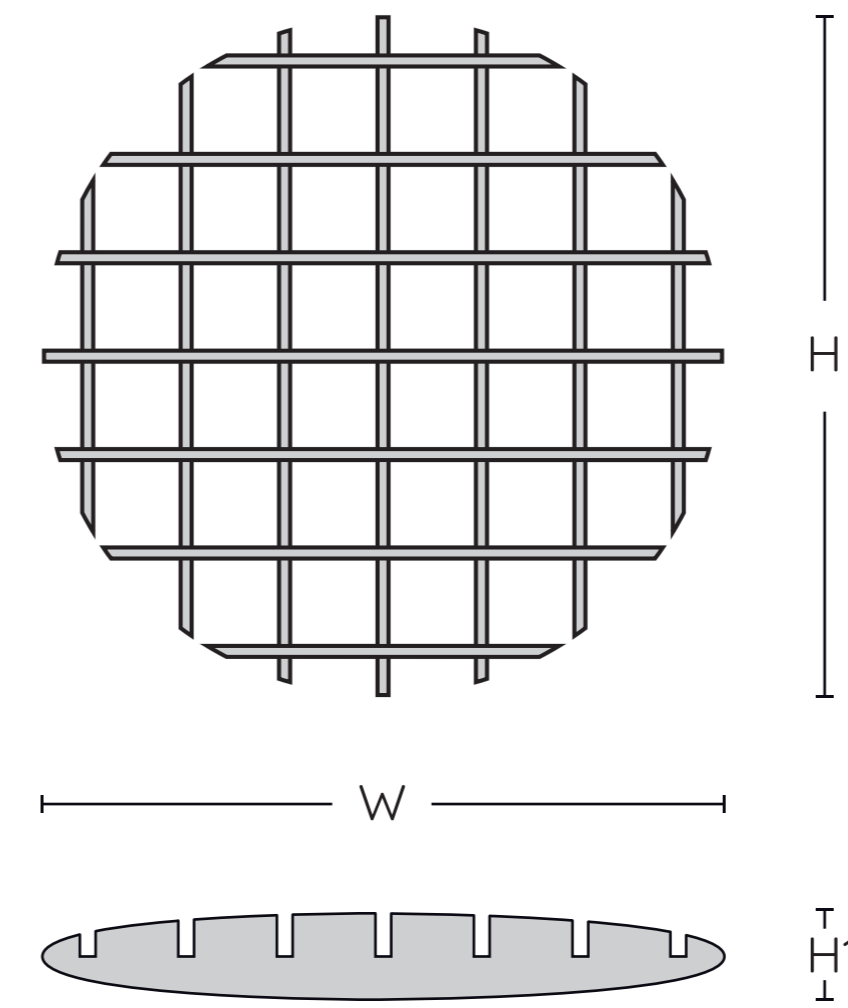
¡Sonido perfecto en  
cada cuadrícula!

Imagina un cielo de posibilidades  
suspendido sobre ti, nuestra línea rack  
despliega un abanico de espesores,  
tamaños y colores elevando tus  
espacios a nuevas alturas.

KUAIET



## Especificaciones técnicas



|                      |                            |
|----------------------|----------------------------|
| Modelo               | 1EPA10010XX                |
| Espesor              | 9mm                        |
| Superficie           | Techo                      |
| Material             | 100% PET (60% reciclado)   |
| Peso                 | 6kg                        |
| Tamaño               | H=1200mm/W=1200mm/H1=140mm |
| Resistencia al fuego | B, S1, Class A             |

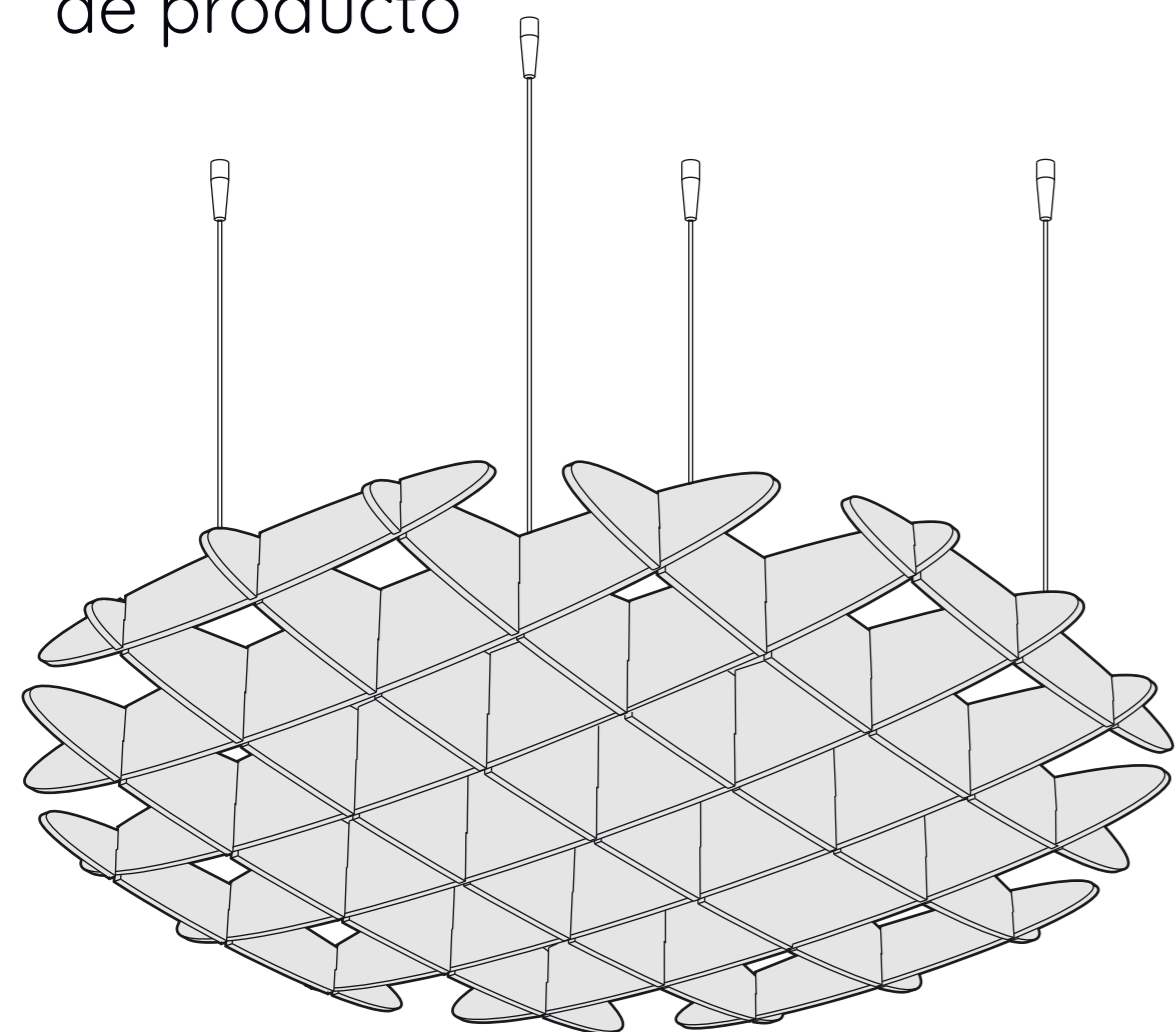
- BS1-do
- reciclable
- no tóxico
- 0.85



# Justo, justo.

El calce entre los paneles acústicos Kuaiet es exacto brindando un aspecto fluido y sin irregularidades.

## Especificaciones de producto



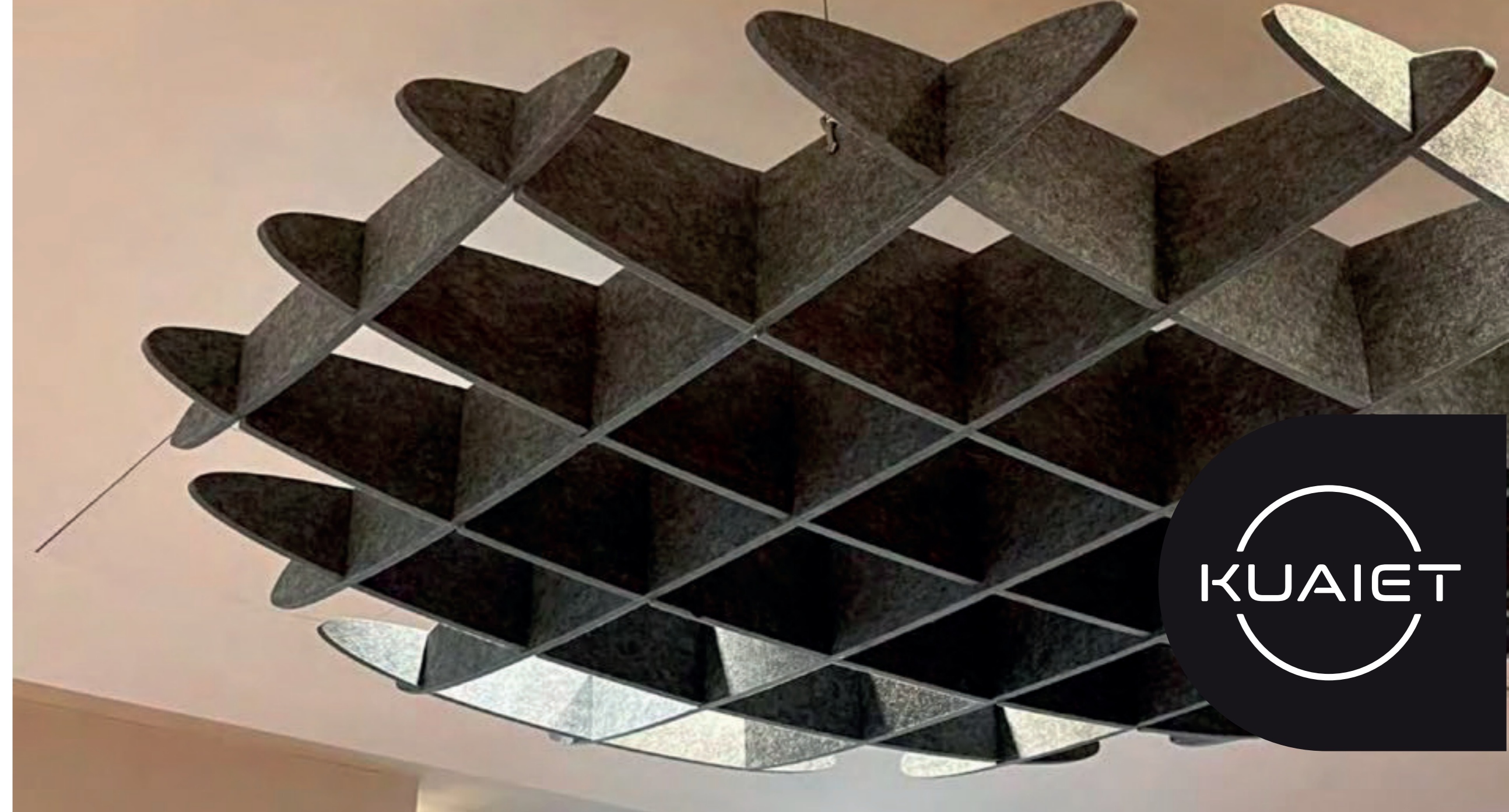
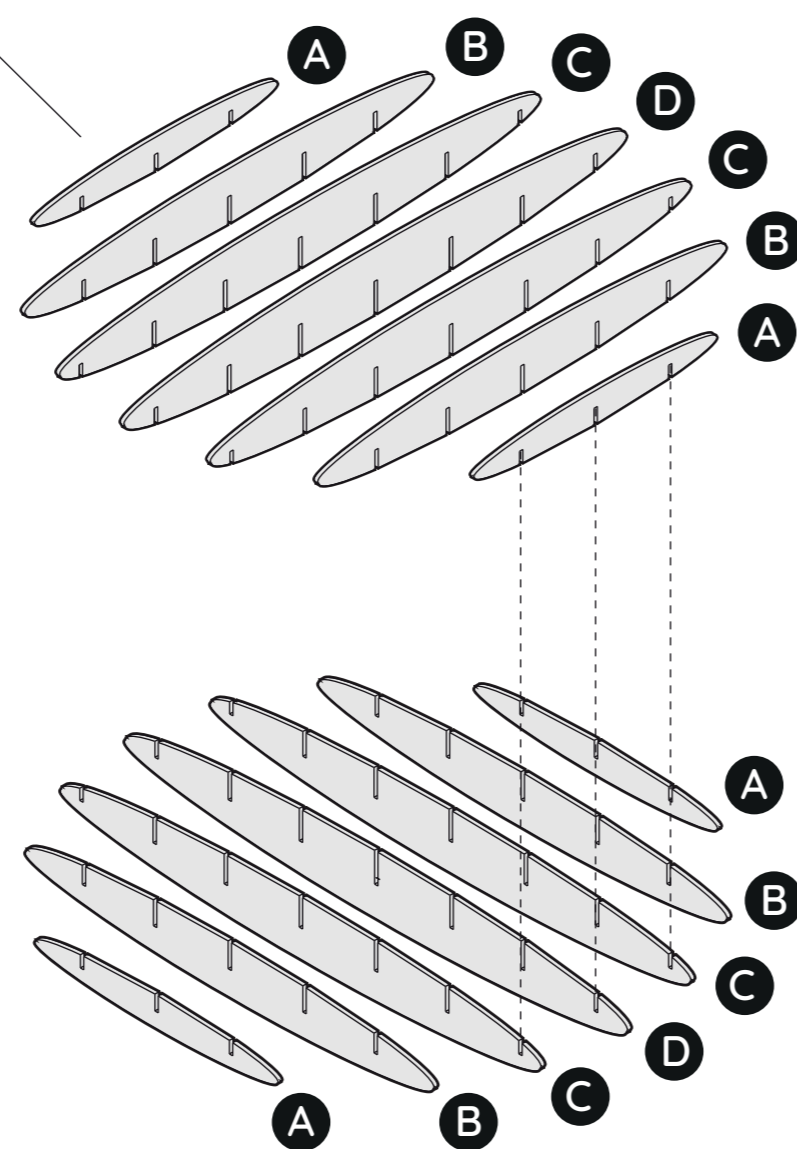
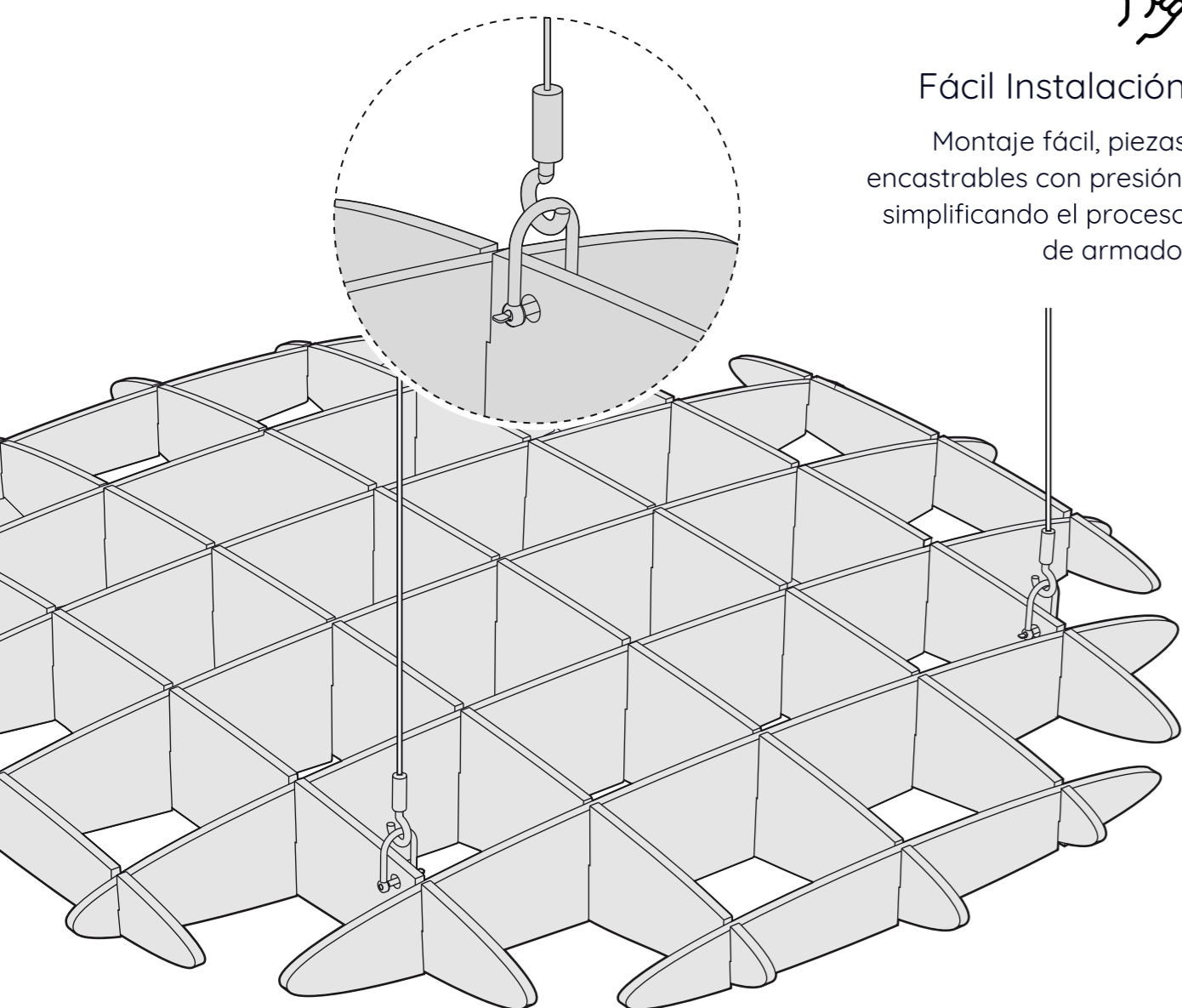
Rack Circle

La línea rack es una solución acústica y estética personalizada que eleva cualquier espacio, añadiendo versatilidad y estilo, generando entornos más descontracturados.



### Fácil Instalación

Montaje fácil, piezas encastrables con presión, simplificando el proceso de armado.



## Prestaciones acústicas

| Frequency / HZ      | 100  | 125  | 160  | 200  | 250  | 315  | 400  | 500  | 630  | 800  | 1000 | 1250 | 1600 | 2000 | 2500 | 3150 | 4000 | $\alpha$ | NRC  |
|---------------------|------|------|------|------|------|------|------|------|------|------|------|------|------|------|------|------|------|----------|------|
| without back cavity | 0.02 | 0.01 | 0.02 | 0.03 | 0.01 | 0.08 | 0.1  | 0.18 | 0.24 | 0.31 | 0.37 | 0.49 | 0.55 | 0.67 | 0.76 | 0.86 | 0.85 | 0.35     | 0.3  |
| back cavity 50mm    | 0.11 | 0.15 | 0.16 | 0.25 | 0.29 | 0.4  | 0.58 | 0.66 | 0.77 | 0.94 | 0.9  | 0.87 | 0.84 | 0.81 | 0.78 | 0.78 | 0.85 | 0.61     | 0.65 |
| back cavity 100mm   | 0.19 | 0.14 | 0.27 | 0.44 | 0.47 | 0.62 | 0.72 | 0.92 | 0.9  | 0.95 | 0.85 | 0.75 | 0.64 | 0.68 | 0.84 | 0.86 | 0.84 | 0.66     | 0.75 |
| back cavity 150 mm  | 0.23 | 0.27 | 0.38 | 0.66 | 0.68 | 0.82 | 0.81 | 0.98 | 0.88 | 0.84 | 0.69 | 0.69 | 0.07 | 0.08 | 0.83 | 0.9  | 0.87 | 0.72     | 0.8  |

