

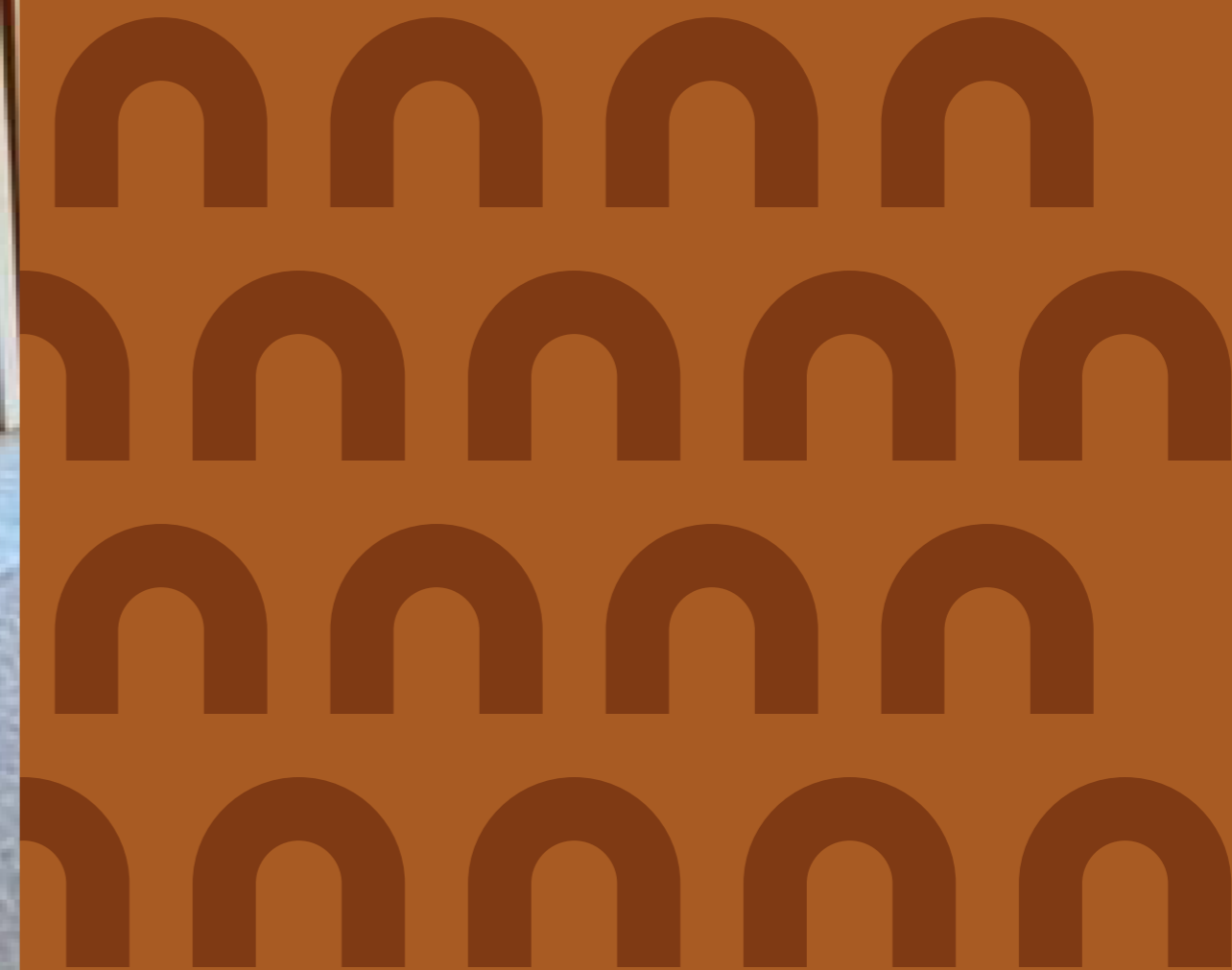


PANELES ACÚSTICOS

Roll

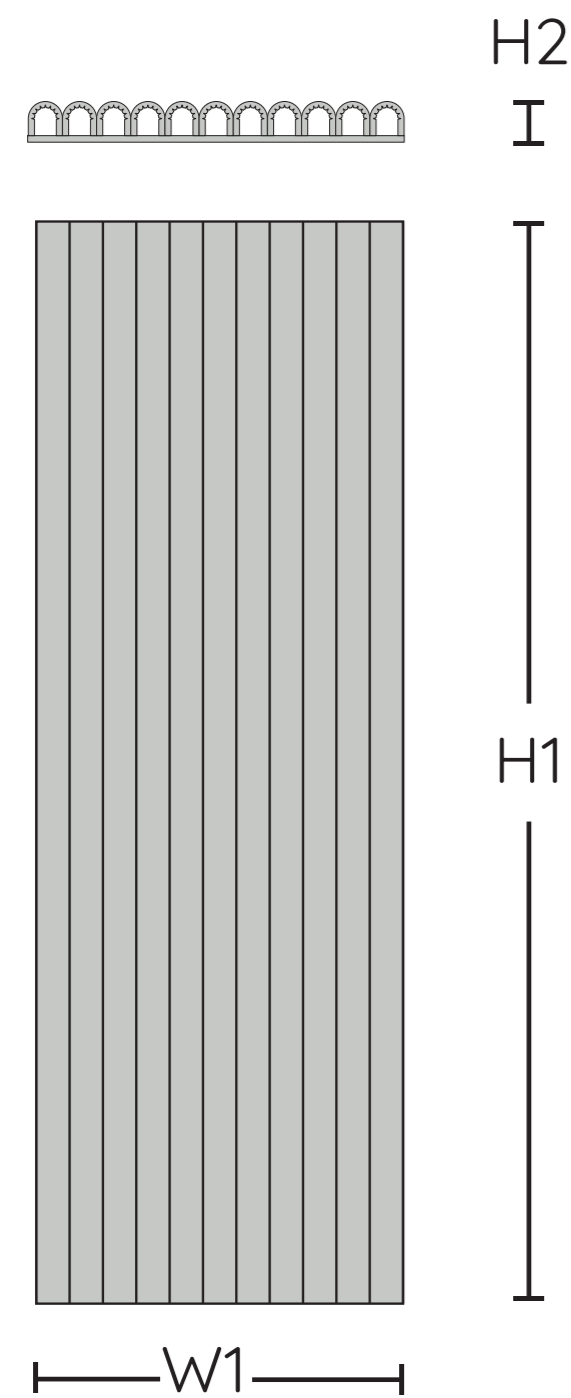
¡Curvas acústicas con Roll!

Convierte paredes curvas en elegantes espacios con los paneles acústicos Roll, una opción destacada que fusiona estilo y funcionalidad para transformar cada rincón en un entorno sofisticado.



Seguros

Producto ignifugo que cumple con las normativas de resistencia al fuego para espacios más seguros.



Especificaciones técnicas

Modelo	1EPA1RO00XX
Espesor	9mm
Superficie	Pared
Material	100% PET (60% reciclado)
Peso	4.6kg
Tamaño (mm)	H1: 2400-2700 / H2: 50 / W1: 600
Resistencia al fuego	B, S1, Class A



BS1-do



reciclable



no tóxico



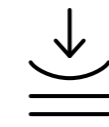
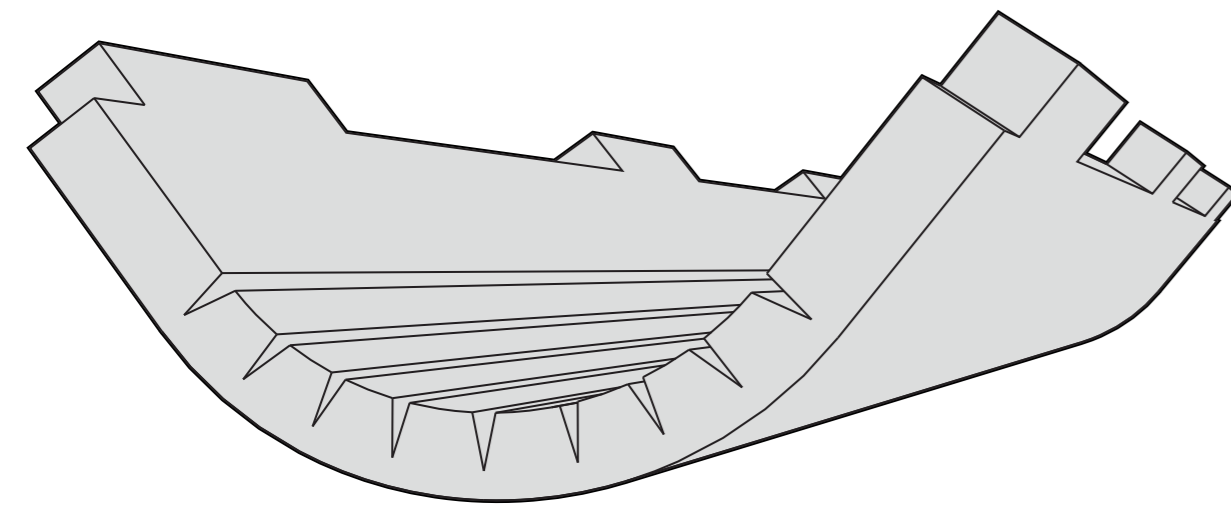
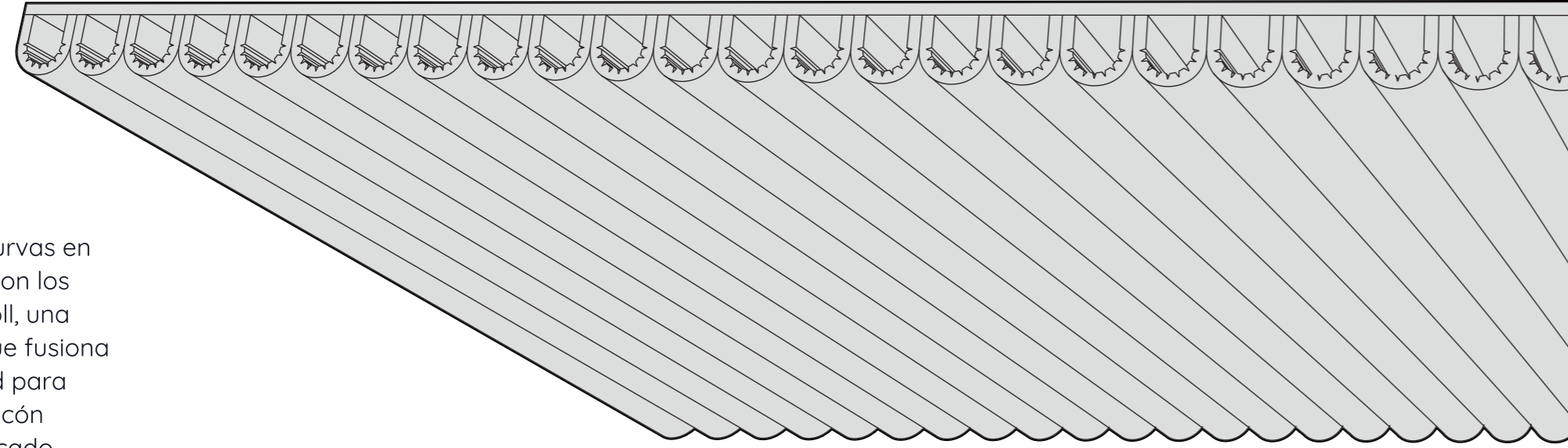
0.85



Especificaciones de producto

Línea Roll

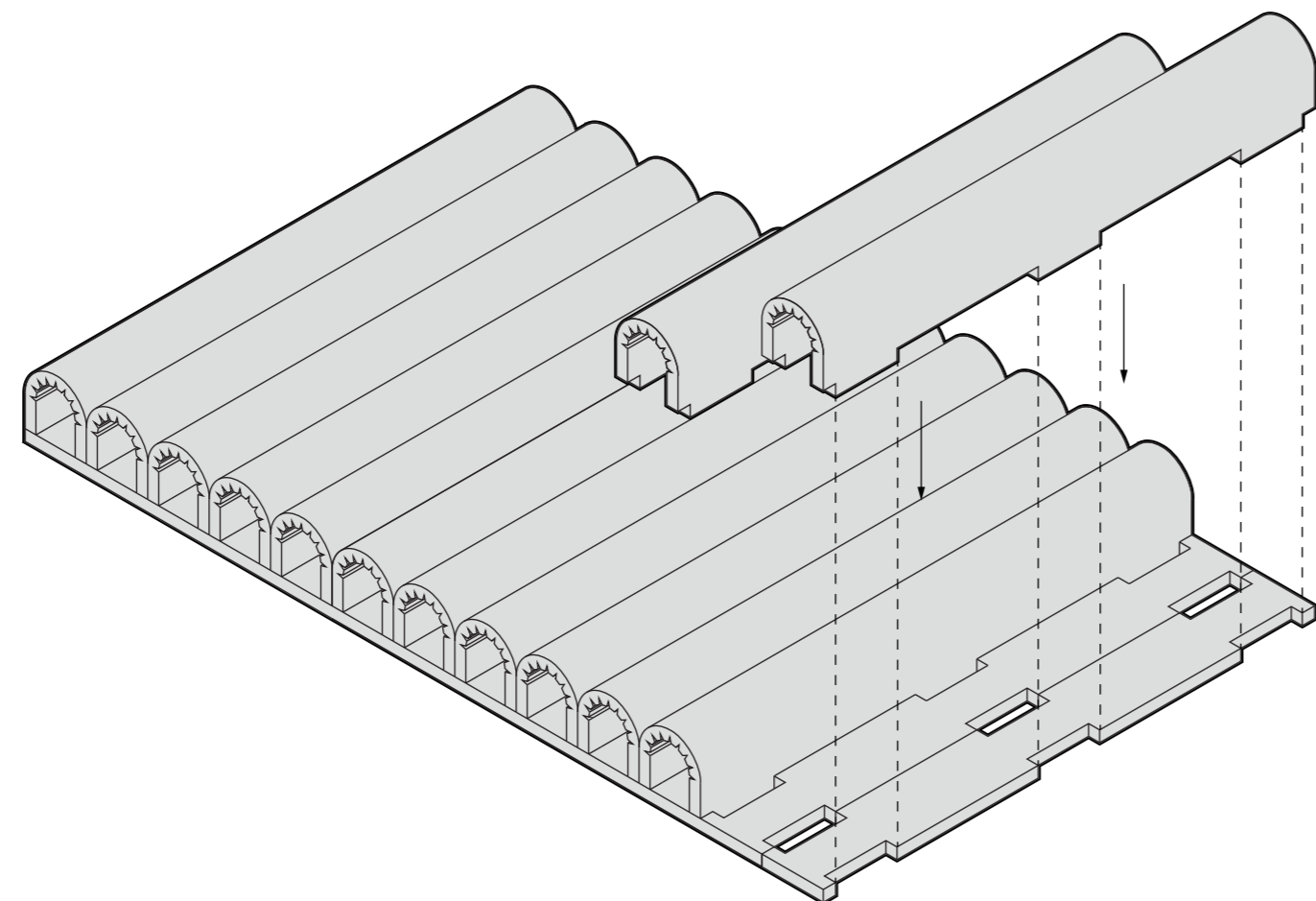
Convierte paredes curvas en elegantes espacios con los paneles acústicos Roll, una opción destacada que fusiona estilo y funcionalidad para transformar cada rincón en un entorno sofisticado.



Material flexible

La flexibilidad del material de los paneles acústicos Roll les confiere la capacidad de adaptarse a una variedad de espacios curvos, proporcionando soluciones acústicas eficaces.

La base se puede curvar según la especificación de la obra.



Fácil instalación

Montaje fácil, las piezas se ajustan con presión, agilizando el armado de manera eficiente y sin complicaciones.



Prestaciones acústicas

Frequency / HZ	100	125	160	200	250	315	400	500	630	800	1000	1250	1600	2000	2500	3150	4000	α	NRC
without back cavity	0.02	0.01	0.02	0.03	0.01	0.08	0.1	0.18	0.24	0.31	0.37	0.49	0.55	0.67	0.76	0.86	0.85	0.35	0.3
back cavity 50mm	0.11	0.15	0.16	0.25	0.29	0.4	0.58	0.66	0.77	0.94	0.9	0.87	0.84	0.81	0.78	0.78	0.85	0.61	0.65
back cavity 100mm	0.19	0.14	0.27	0.44	0.47	0.62	0.72	0.92	0.9	0.95	0.85	0.75	0.64	0.68	0.84	0.86	0.84	0.66	0.75
back cavity 150 mm	0.23	0.27	0.38	0.66	0.68	0.82	0.81	0.98	0.88	0.84	0.69	0.69	0.07	0.08	0.83	0.9	0.87	0.72	0.8

