

PANELES ACÚSTICOS

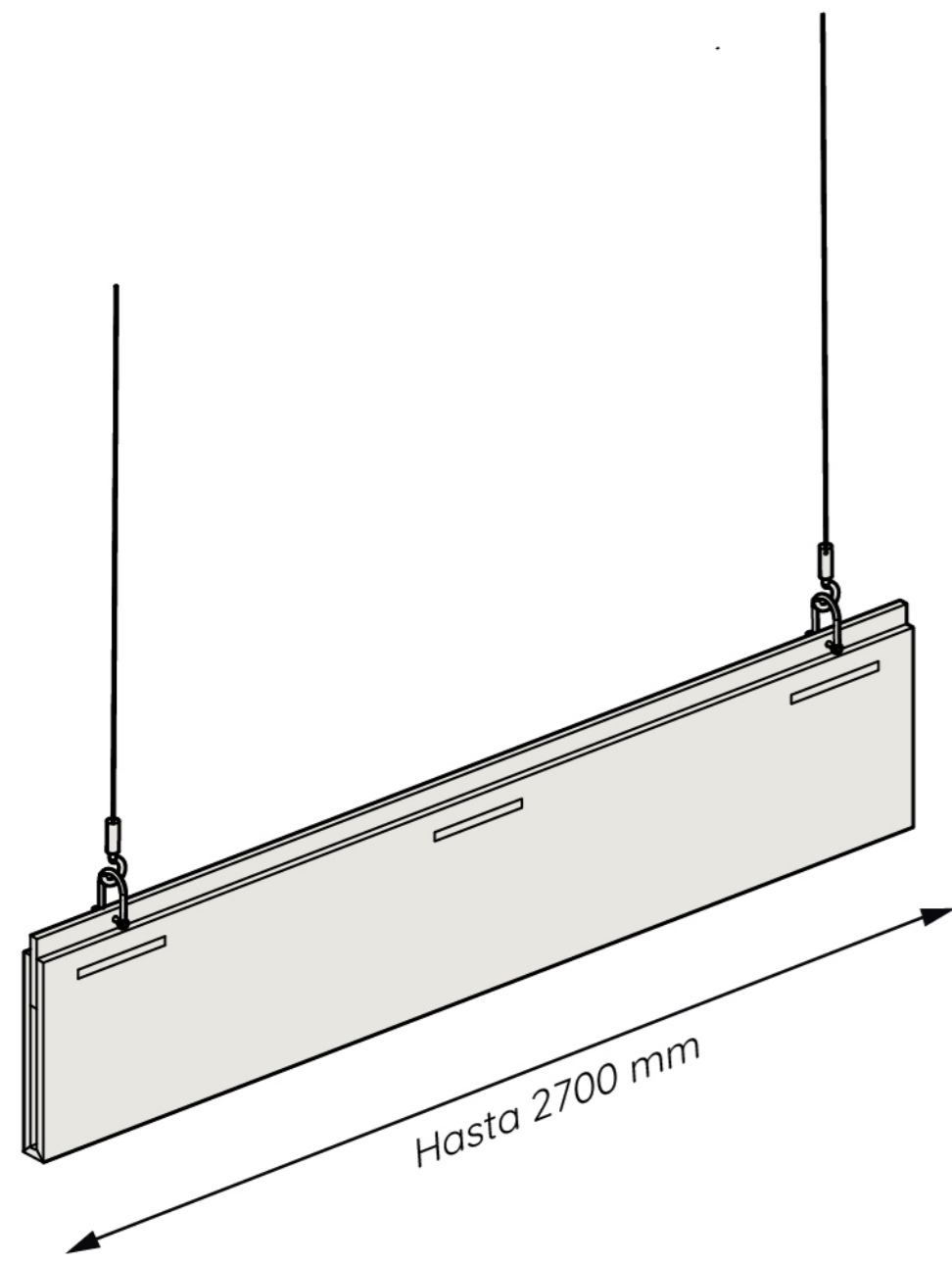
Baffle Zenith

¡Estilo y sonido minimalista!

Sumérgete en la fusión perfecta de minimalismo y sonido con nuestra línea Baffle. Explora un universo de opciones para crear un silencio suspendido sobre ti, combinado con diseño de vanguardia.



KUAIET



Especificaciones técnicas

Modelo	Baffle ZENIT
Espesor	27mm - 1.6"
Superficie	Techo
Material	100% PET (60% reciclado)
Peso	7 kg
Tamaño	270mm x 2700mm
Resistencia al fuego	B, S1, Class A



BS1-do



reciclable



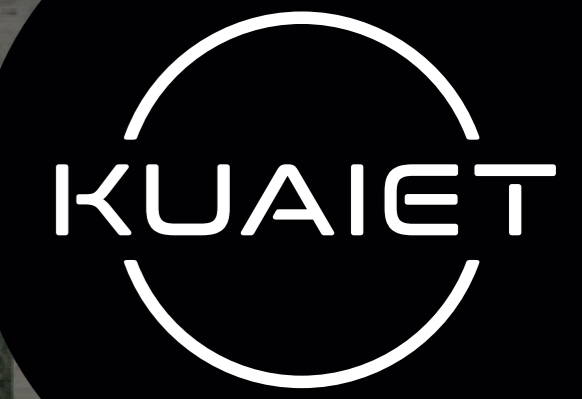
no tóxico



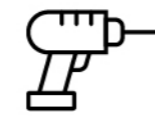
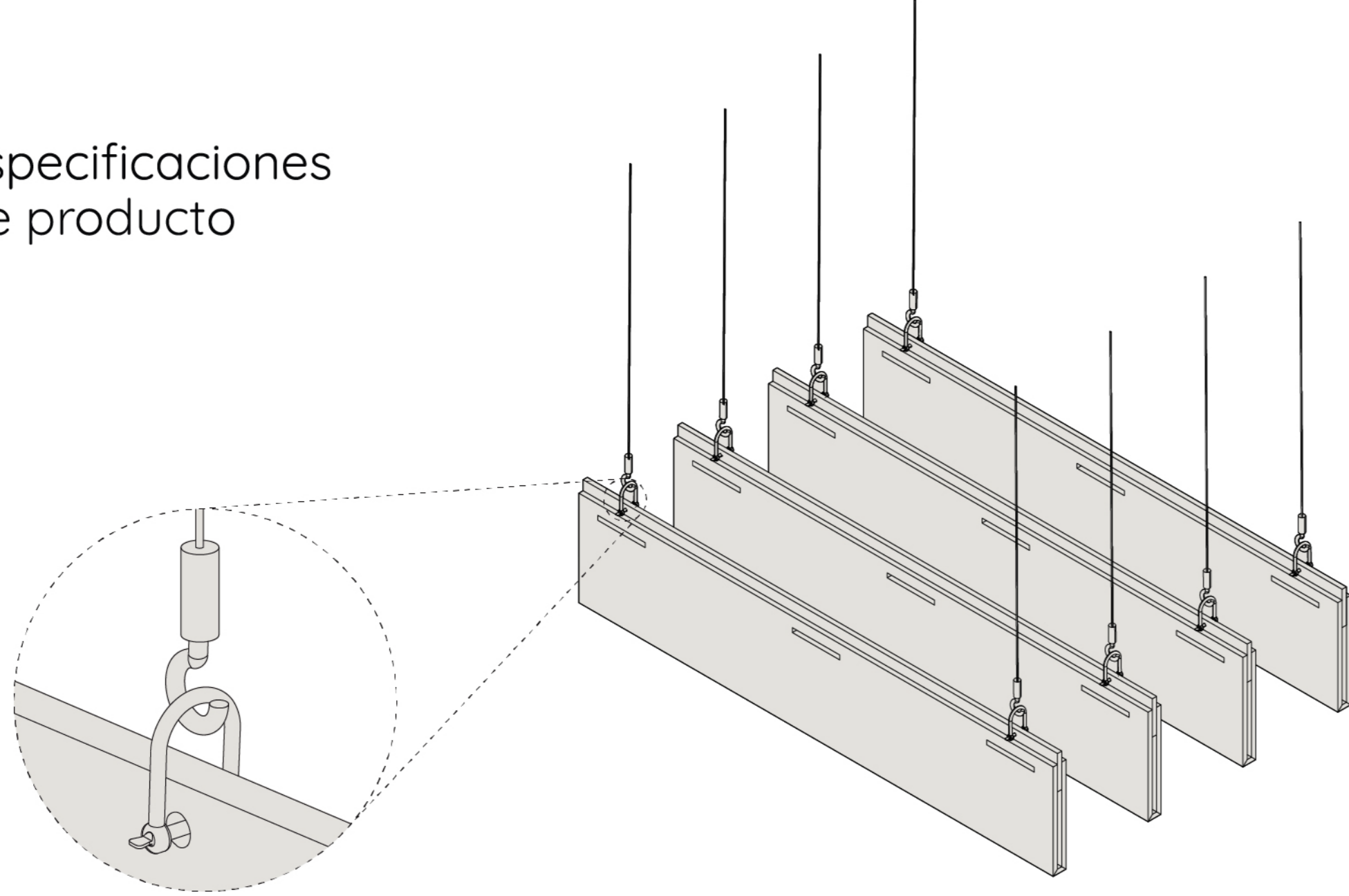
0.85

Al toque.

Acceder a Kuaiet es simple. Nuestra plataforma digital ofrece la posibilidad de ver nuestros productos y solicitarlos de manera inmediata.

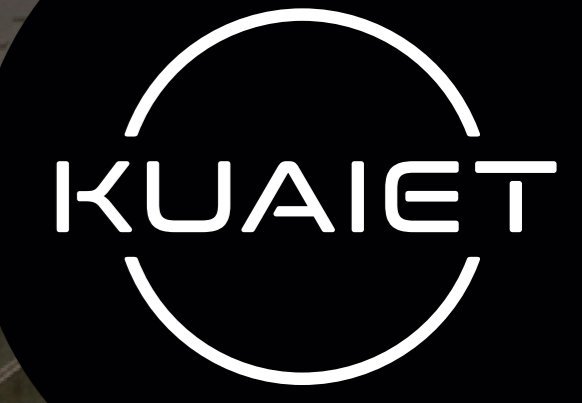
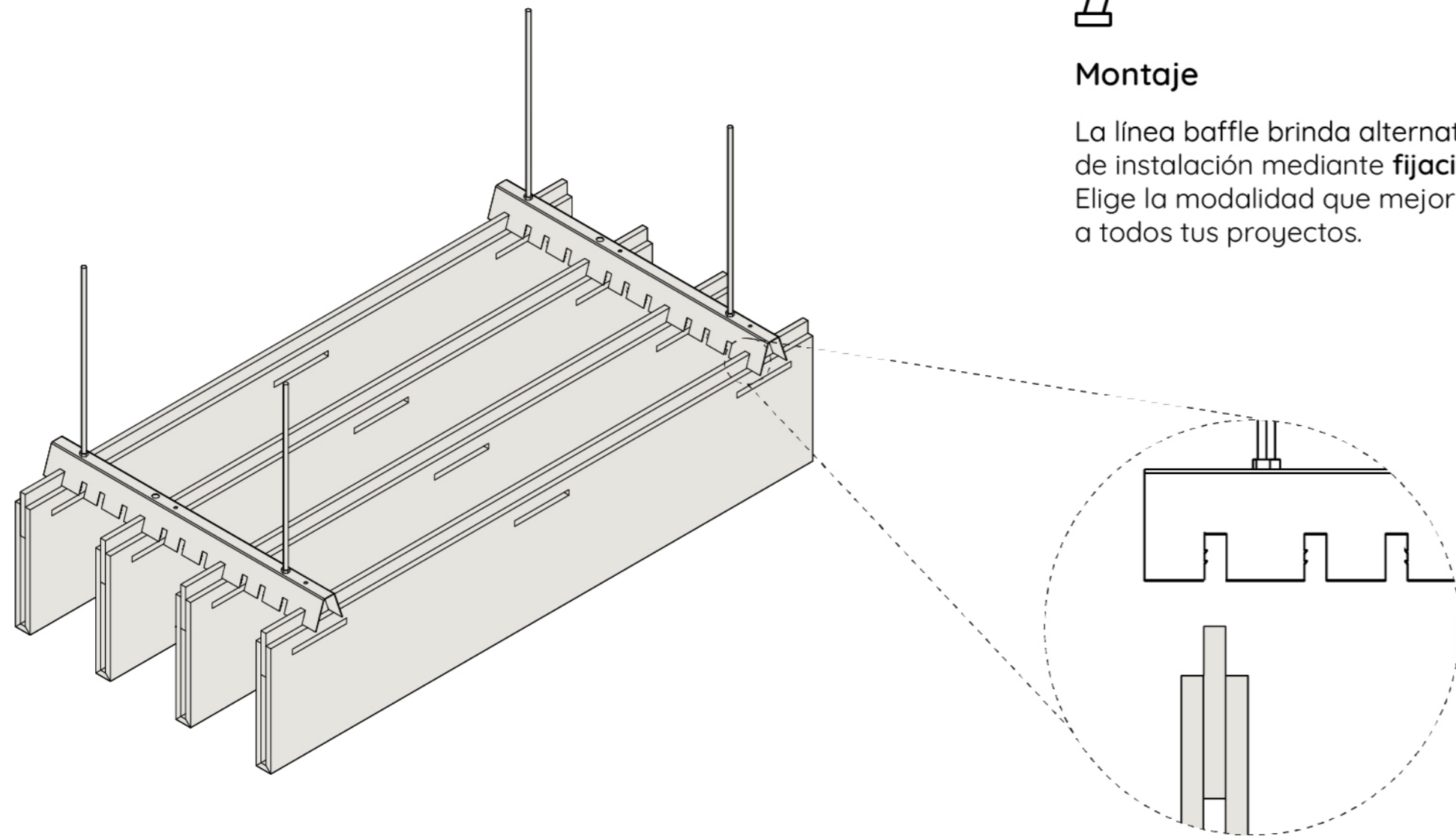


Especificaciones de producto



Montaje

La línea baffle brinda alternativas de instalación mediante **fijación o suspensión**. Elige la modalidad que mejor se adapte a todos tus proyectos.



Prestaciones acústicas

Frequency / HZ	100	125	160	200	250	315	400	500	630	800	1000	1250	1600	2000	2500	3150	4000	α	NRC
without back cavity	0.01	0	0.01	0.03	0.05	0.07	0.11	0.17	0.25	0.35	0.46	0.55	0.61	0.69	0.78	0.82	0.89	0.34	0.35
back cavity 50mm	0.09	0.1	0.14	0.21	0.25	0.37	0.51	0.65	0.82	0.89	0.99	0.99	0.99	0.98	0.89	0.82	0.92	0.62	0.7
back cavity 100mm	0.18	0.23	0.34	0.44	0.49	0.71	0.87	0.89	0.96	0.98	0.99	0.99	0.75	0.78	0.93	0.87	0.92	0.72	0.8
back cavity 150 mm	0.29	0.39	0.5	0.66	0.85	0.89	1	0.97	1.01	0.93	0.8	0.08	0.87	0.9	0.88	0.87	0.91	0.79	0.9

